



电气参数		
标称阻值	1/5/10	kOhm
阻值精度	±20	%
独立线性度	±2	% of meas. range
电气转角	270	°
分压器温度系数	30	ppm/°C
推荐滑动片电流	max. 1	µA
故障失灵滑动片最大电流	10	mA
功率P	0.5	W/40°C
最小寿命(电气)	500'000	cycles
机械参数		
机械转角范围	300	°
转矩	max. 1	Ncm
最小寿命(机械)	500'000	cycles
工作温度	-25 ... +125	°C
储存温度	-40 ... +125	°C
防护等级	IP50	
标准		
绝缘电阻(500 VDC, 1bar, 2s)	10	GOhm
绝缘强度(VAC, 50Hz, 1min, 1bar)	1.5	V
振动(Amax = 0.75mm, f = 30 ... 2000 Hz)	10	g
冲击(half sine pulse, 7 ms)	50	g

PI240

应用

卡车后视镜定位装置  
前面板调节旋钮

产品特点

小体积

适应性设计

5 Mio. 转

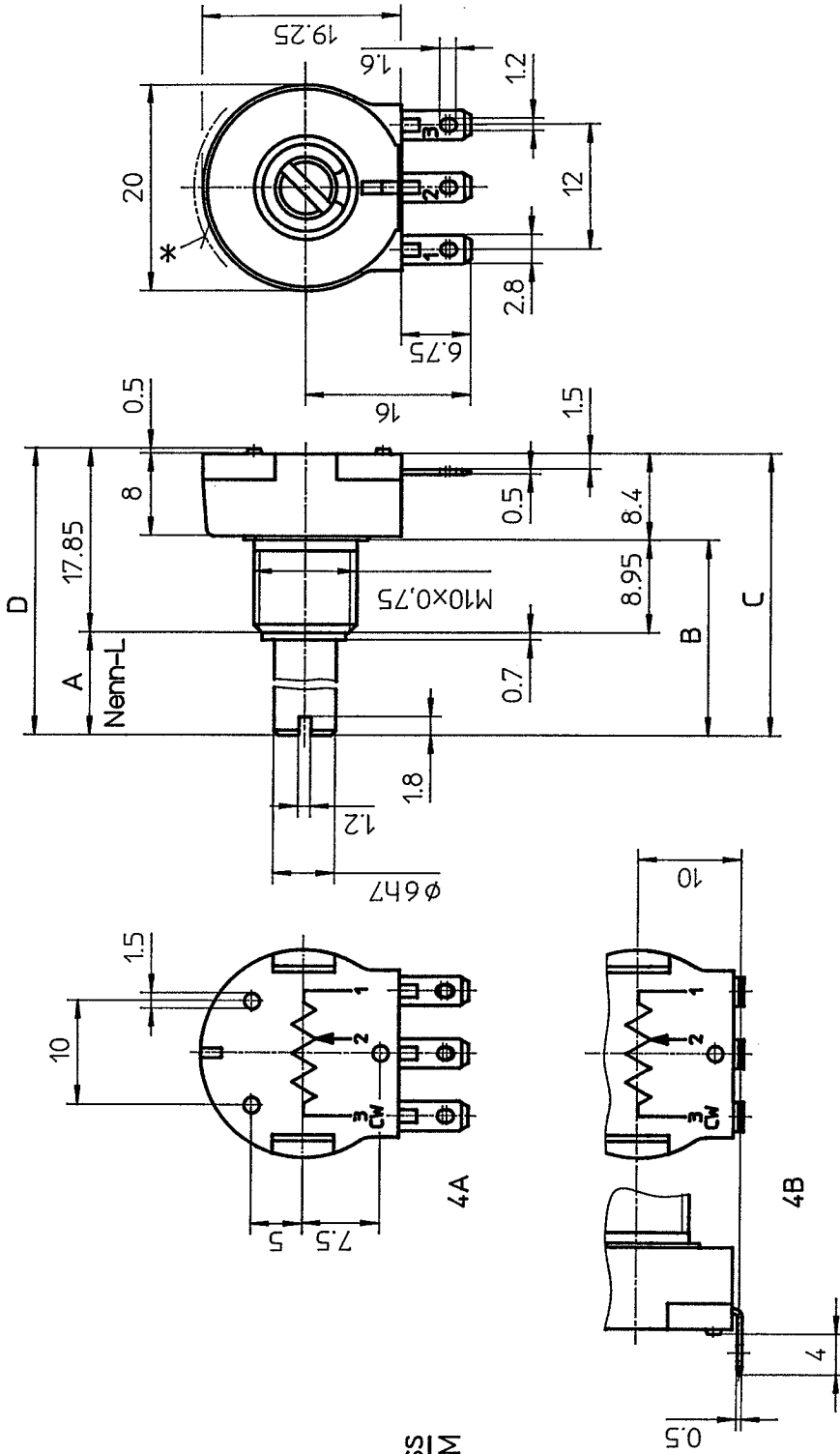
很好的分辨率 好于 0,1°

可选

定制轴设计

电气转角 20° 到270°





\* Beschriftung

CONTELEC SWISS  
PL 240-10K/M 4AM

Standarddaten nach Datenblatt

Neu-Nr.	A	B	C	D	Schlitz	Art. Nr.	Menge	Erh.	Artikel Nr.	Ind.	Bezeichnung 1	Bezeichnung 2	Bezeichnung 3	Bemerkungen
050							1	17.09.92	si	4				Vorg.Zchnng: 9602 A
080		24.95	33.95	30.85	mit		2	05.01.93	si	A184				Projektion 2:1
160							3							Folge-Zchnng:
500							3							Allg. tol. SN 258440 mittel
								Gezeichnet	27.02.91	si				T. Kl. 07.03
								Geprüft	2.2.93	gr				
								Normgepr.						
								Freigabe	1.02.93	br				
								Bezeichn. 1			MB PL	240-4A, 4B		
								Bezeichn. 2			PL	240-		
								CONTELEC AG						
								OH-2503-BIEL						
														9602 B 99

Für diese Zeichnung behalten wir uns alle Rechte vor

